

B



CATALOGO 2014

CAMAR **CAMAR**®



HERRAJES

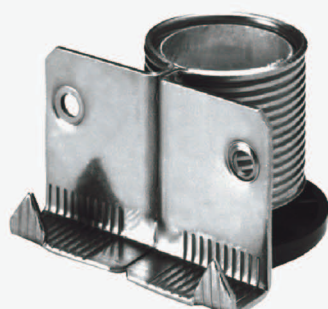
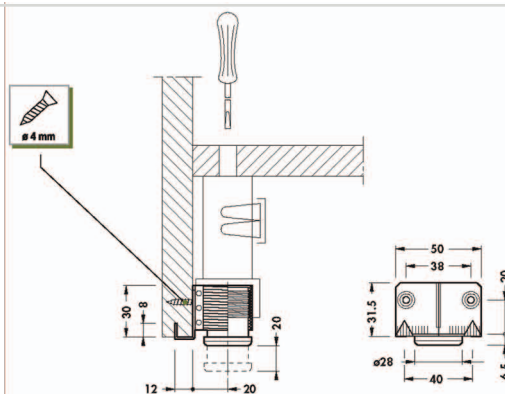
DANI®



Nivelador de aplicar

CODIGO
CAM00Z20

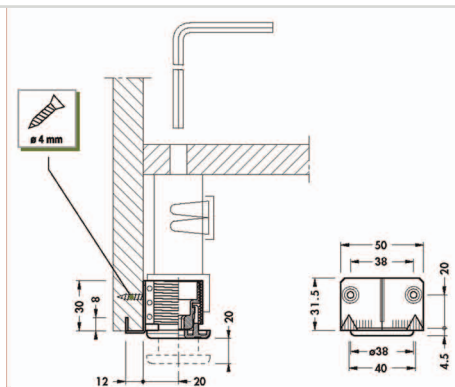
PLASTICO



Nivelador de aplicar

CODIGO
CAM300Z2

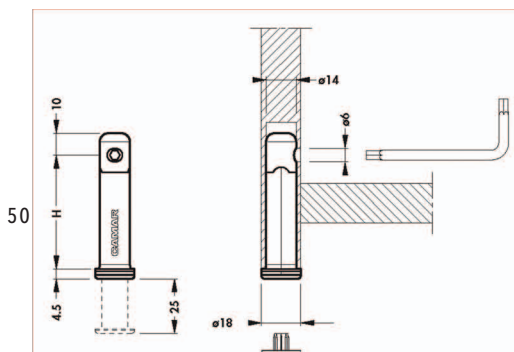
ZAMAC



Nivelador de embutir

CODIGO
CAM30605

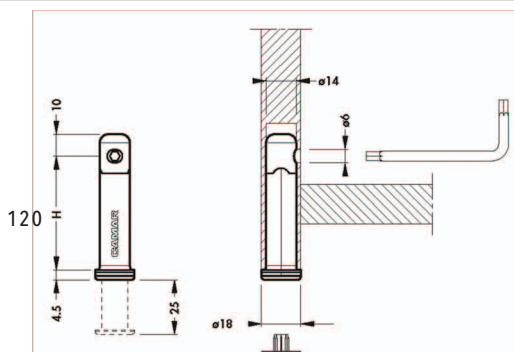
H= 50mm

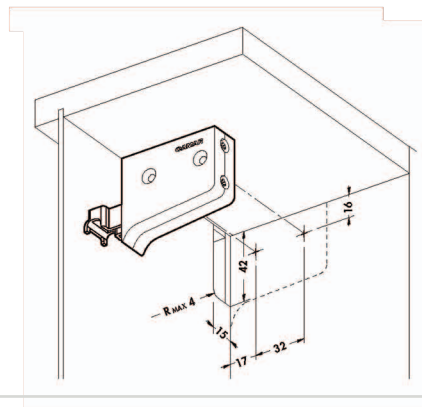
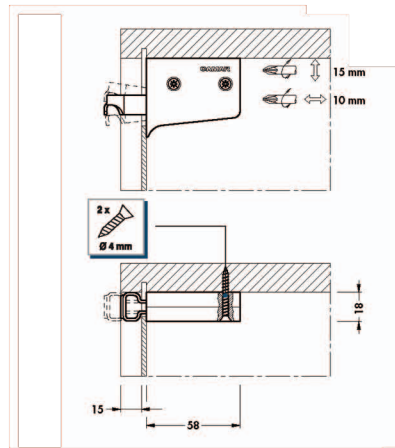
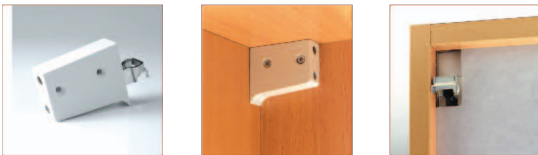


Nivelador de embutir

CODIGO
CAM30612

H= 120mm

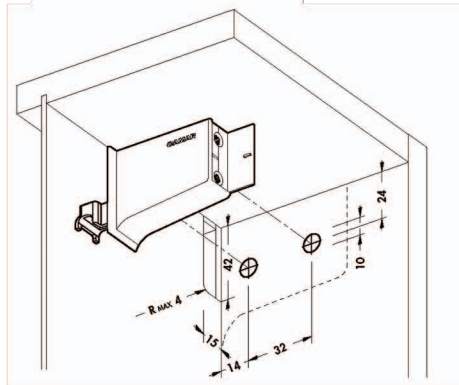
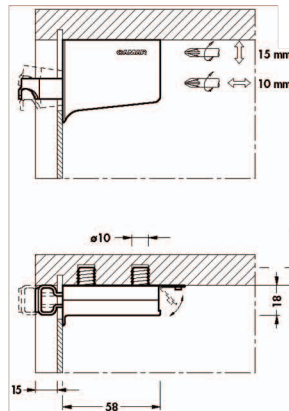




Colgador de atornillar

804

CODIGO
CAM80400



Colgador con tetones

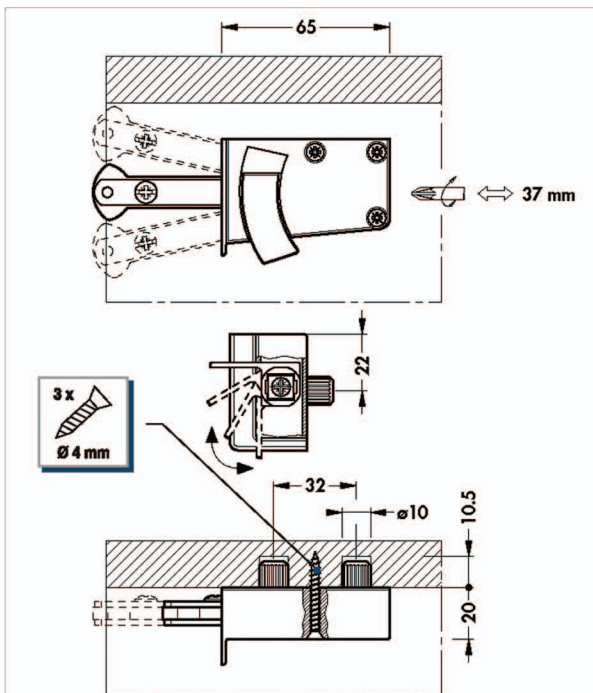
804

CODIGO
CAM804DX **DERECHO**
CAM804SX **IZQUIERDO**



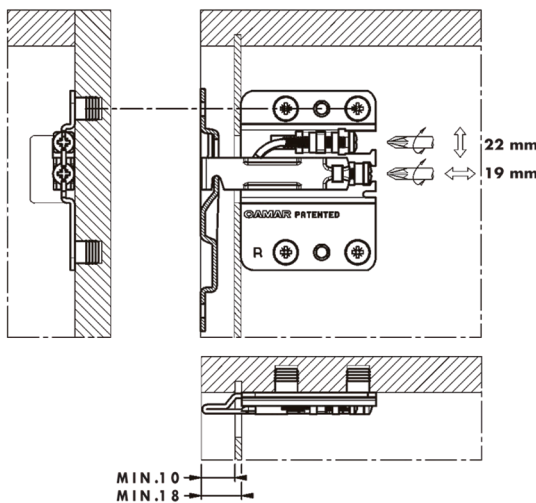
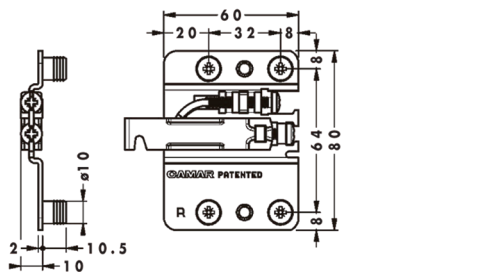
Colgador para mueble
BAJO 805

CODIGO	
CAM805DX	DERECHO
CAM805SX	IZQUIERDO



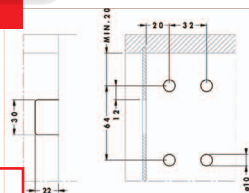
Colgador para mueble
BAJO 807

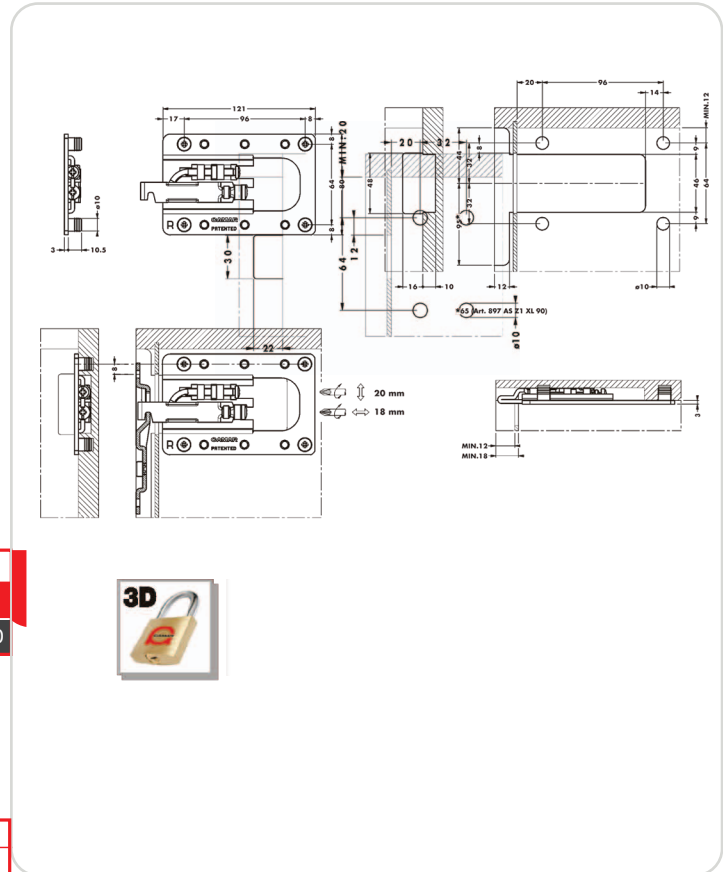
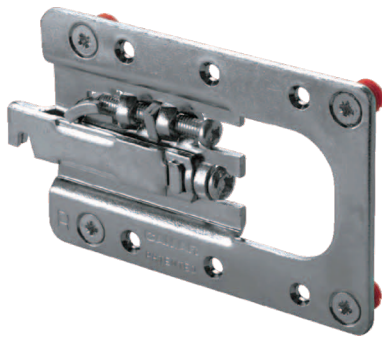
CODIGO	
CAM807DX	DERECHO
CAM807SX	IZQUIERDO



CODIGO
CAM807BL

Tapa para colgador 807





Colgador para mueble

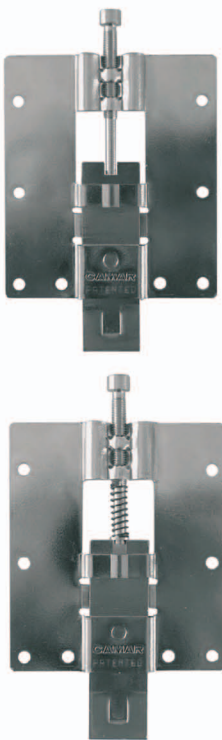
BAJO Y PROFUNDO 807XL

CODIGO	
CAM807XD	DERECHO
CAM807XS	IZQUIERDO

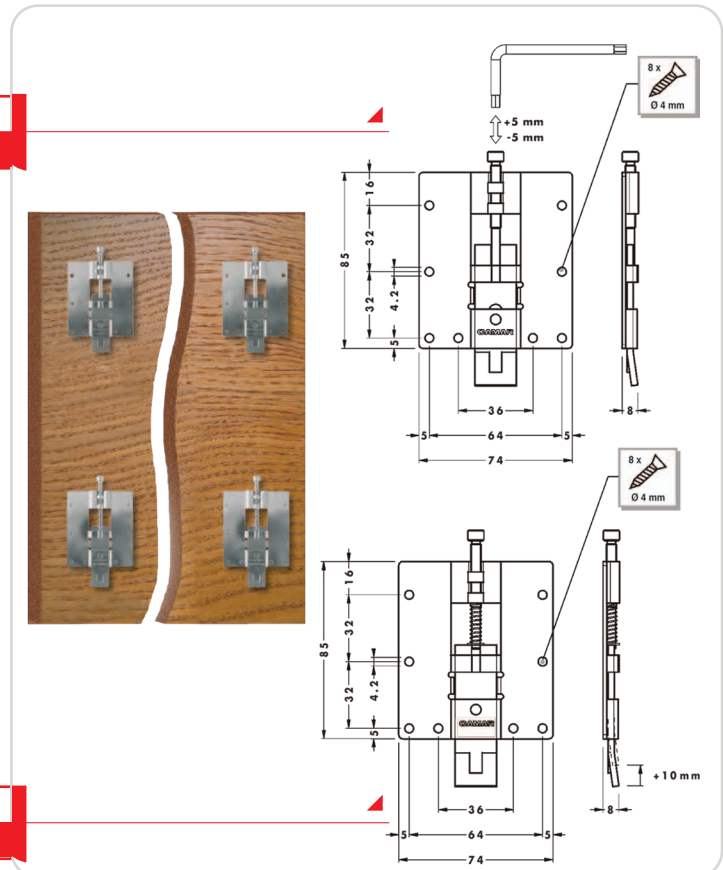


Tapa para colgador 807

CODIGO	
CAM807XB	



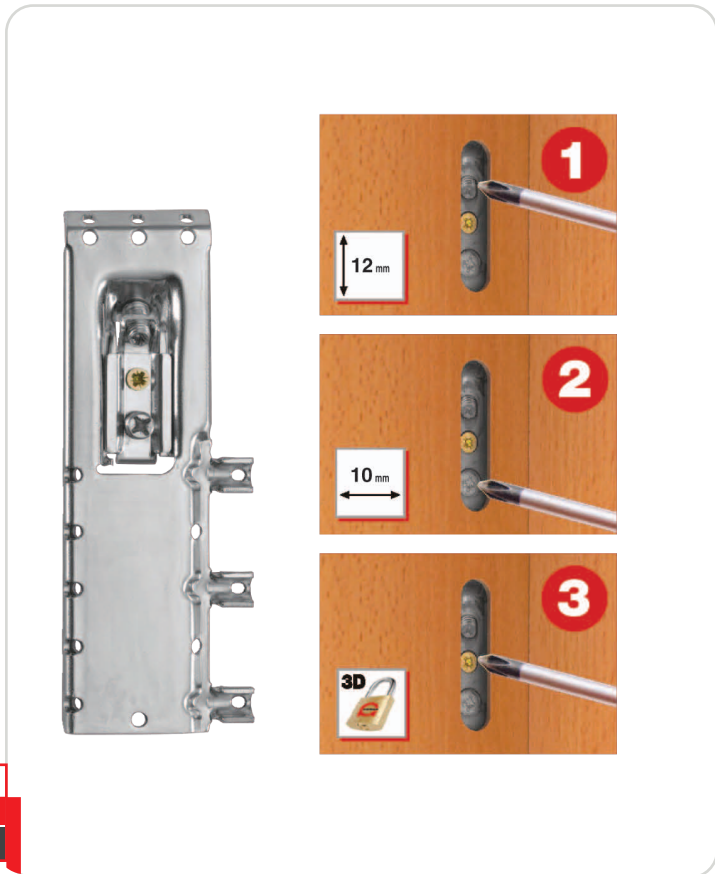
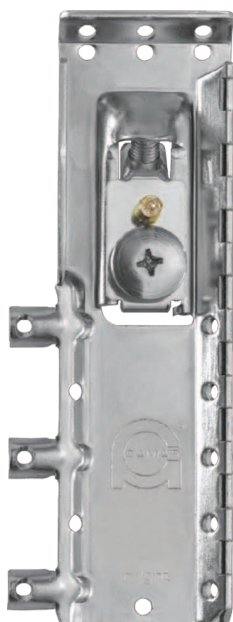
CODIGO	
CAM81400	FIJO



Colgador para muebles

Y PLACAS 814

CODIGO	
CAM81401	MOVIL



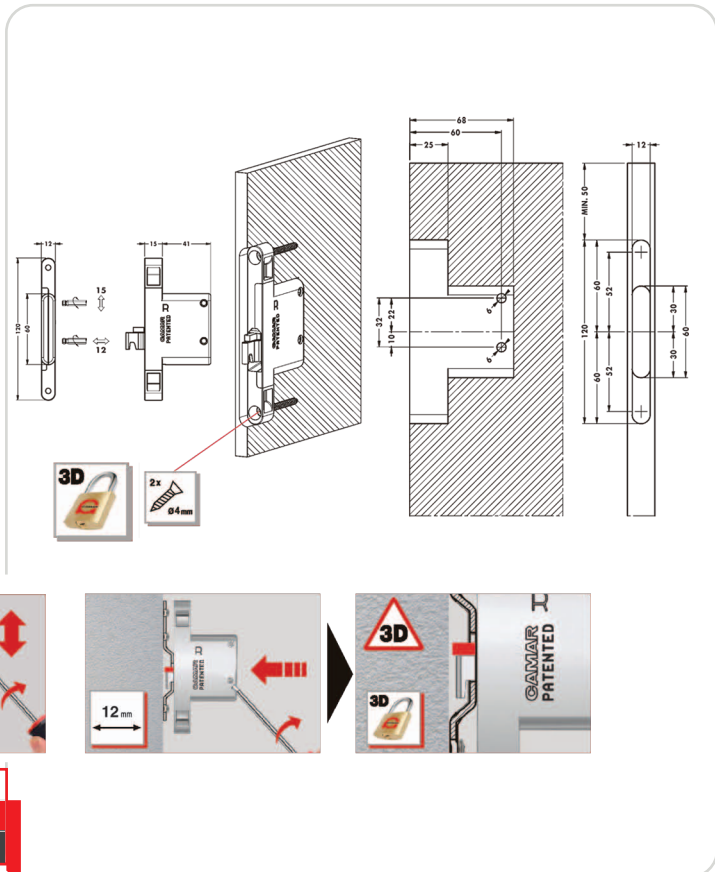
Colgador para mueble

OCULTO 816 AS

CODIGO

CAM816XD DERECHO

CAM816XS IZQUIERDO



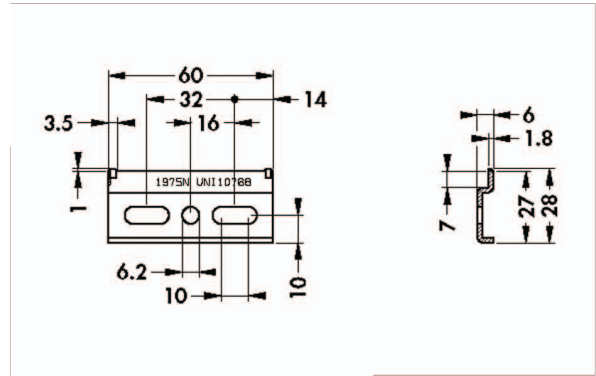
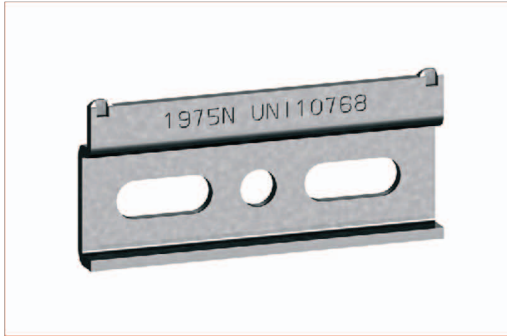
Colgador para mueble

DE EMBUTIR 821

CODIGO

CAM821XD DERECHO

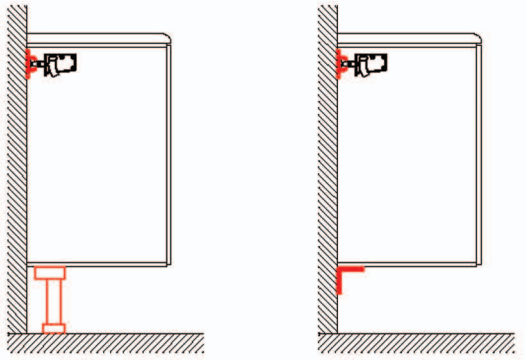
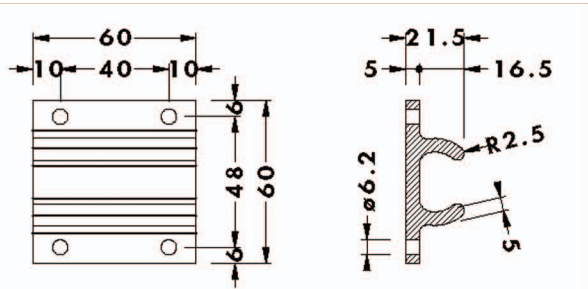
CAM821XS IZQUIERDO



	Fe	
CATAS	UNI 10768	1975 N 200 Kg

Placa para colgador 804

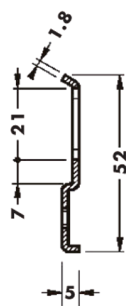
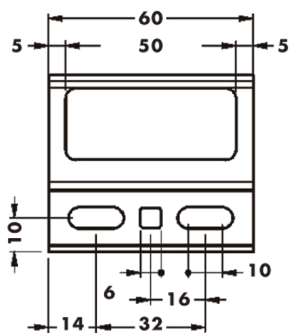
CODIGO
CAM87560



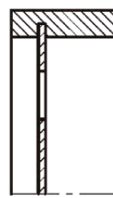
Al

Placa para colgador 805

CODIGO
CAM88560



3D



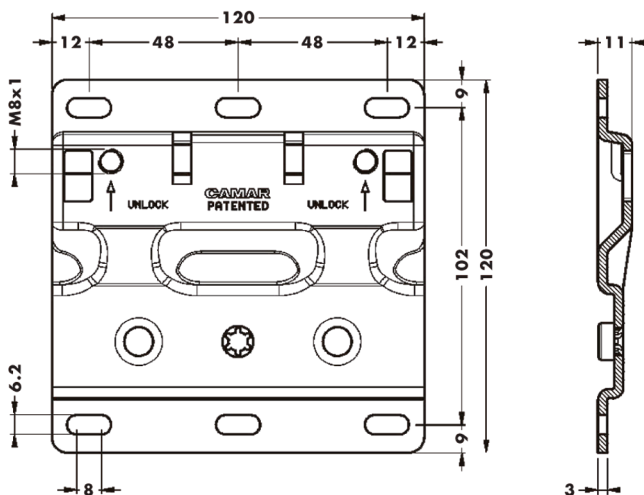
MIN. 14 A

Para colgador 816AS

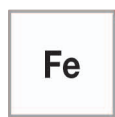
CODIGO

CAM87760

ANTIDESCOLGAMIENTO



3D



Fe

Para colgador 807/807XL

CODIGO

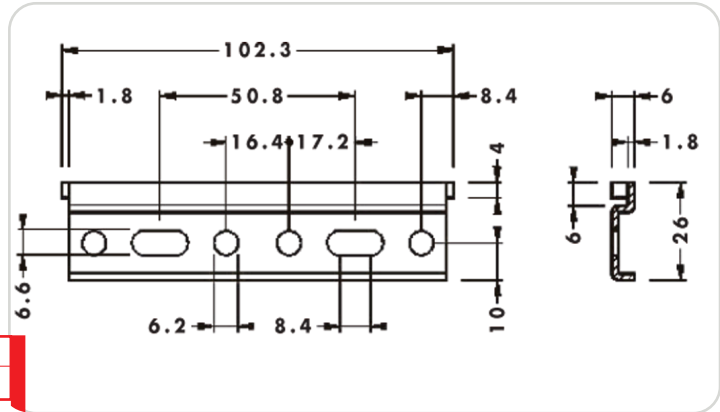
CAM897XL

ANTIDESCOLGAMIENTO



Para colgador 814

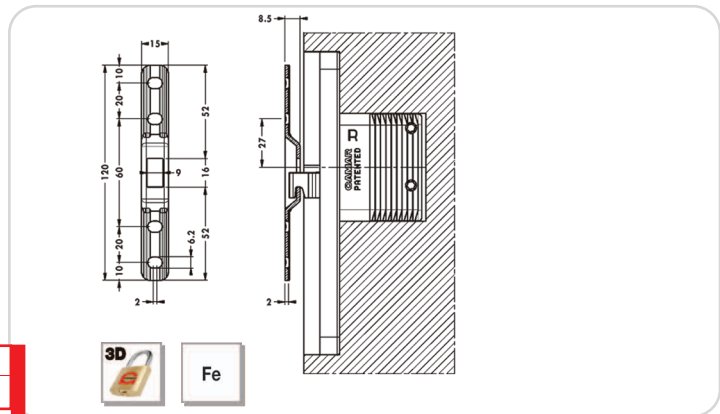
CODIGO
CAM89001



Para colgador 821

ANTIDESCOLGAMIENTO

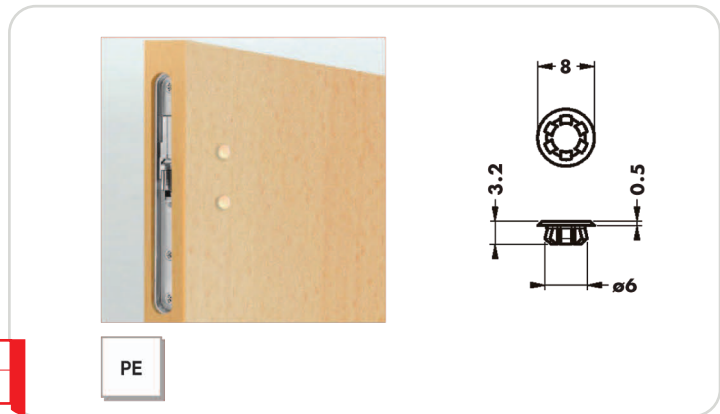
CODIGO
CAM89500



Tapa para colgador

821

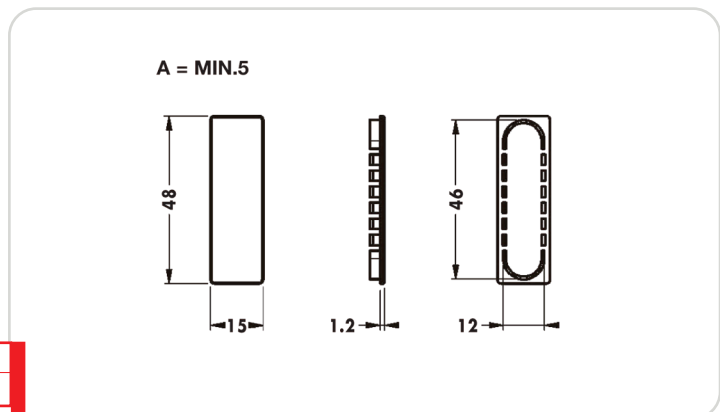
CODIGO
CAM81000

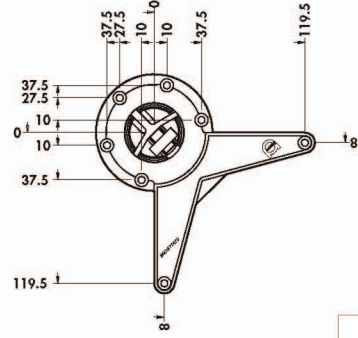
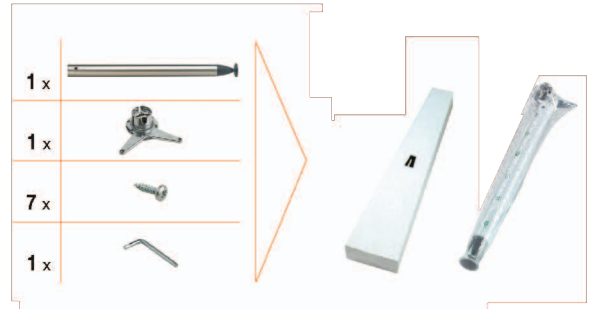
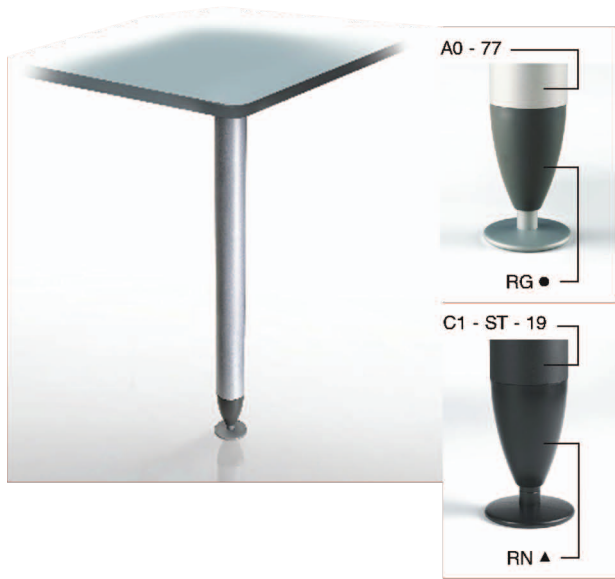


Tapa para colgador

816

CODIGO
CAM810P0





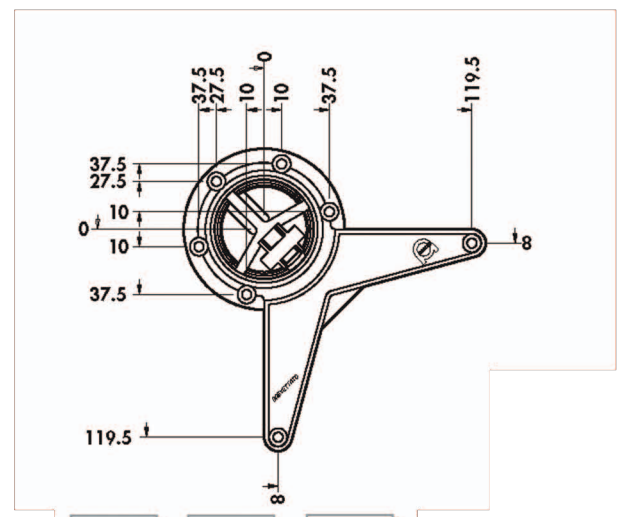
Pata para mesa
612 SLIM

CODIGO	TERMINACION
CAM612CR	CROMO
CAM612NS	SATINADO
CAM612CO	COLOR

Ø50mm	+20mm 0mm	70 Hcm
-------	--------------	-----------



Pata para mesa
615 CILINDRICA



Ø60 mm	+30mm 0mm	70 Hcm
-----------	--------------	-----------

ALTURA	710/740mm	ALTURA	870/900mm	ALTURA	1100/1130mm
--------	-----------	--------	-----------	--------	-------------

CODIGO	TERMINACION
CAM615CR	CROMO
CAM615NS	SATINADO
CAM615CO	COLOR

CODIGO	TERMINACION
CAM6158CR	CROMO
CAM6158NS	SATINADO

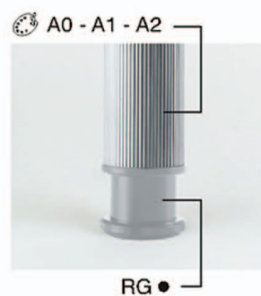
CODIGO	TERMINACION
CAM6151CR	CROMO
CAM6151NS	SATINADO



Pata para mesa

615 CRYSTAL

CODIGO
CAM615VI



Ø60
mm

+30mm
0mm

70
Hcm

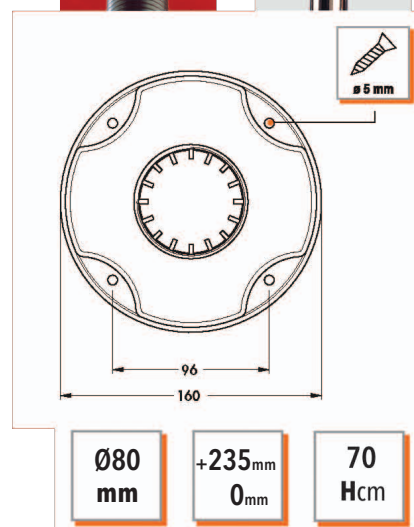


Pata para mesa

624 ISOLA

CODIGO
CAM624CR
CAM624NS

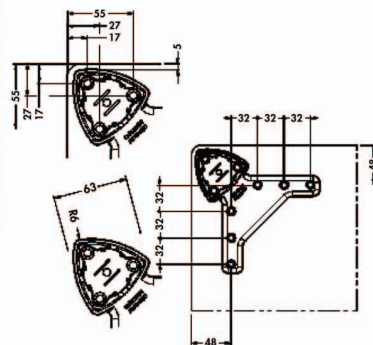
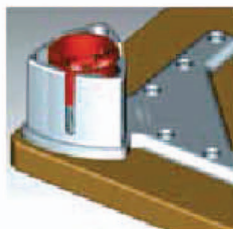
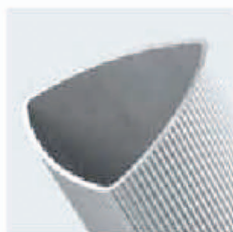
TERMINACION
CROMO
SATINADO



Ø80
mm

+235mm
0mm

70
Hcm



+10mm
0mm

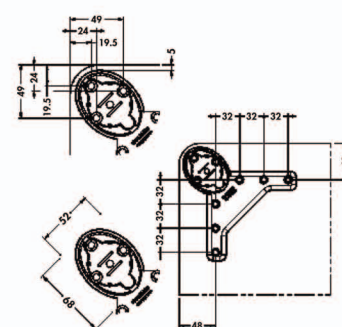
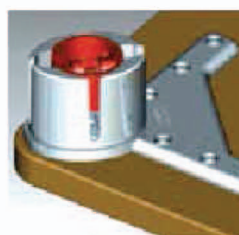
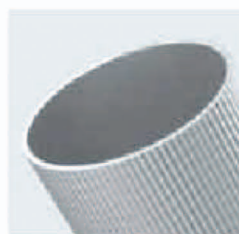
70
Hcm

Pata para mesa

631 TRIS

CODIGO

CAM63170



+10mm
0mm

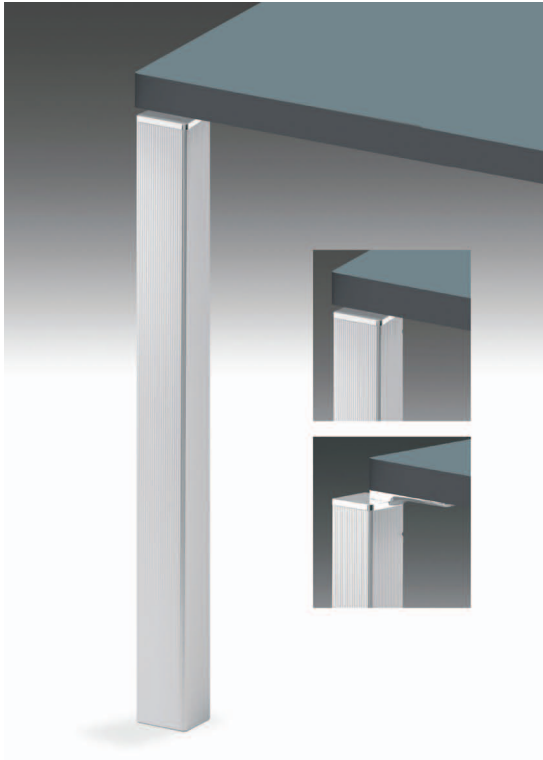
70
Hcm

Pata para mesa

637 ELLISSE

CODIGO

CAM63770



70
Hcm
+10mm
0mm

Pata para mesa

638 STEP

CODIGO
CAM63870



Ø50mm
+30mm
0mm

Pata para mesa

656 CLICK

CODIGO	TERMINACION
CAM656CR	CROMO
CAM656NS	SATINADO



60
Hcm

+100mm
0mm

Ø60mm

CON COVER

CODIGO	TERMINACION
CAM66AGC	CROMO
CAM66AGN	SATINADO

CON COVER Y RUEDA

CODIGO	TERMINACION
CAM66BCR	CROMO
CAM66BNS	SATINADO

Pata para mesa



Ø50mm

Ø60mm

Ø4mm

Pata para mesa

MODESTY PANEL

CODIGO
CAMMP000